



レーザー発信器

XT20 XT22

Flatness and level equals reliability

機械を正しく設置することは、早期の欠陥排除のために非常に重要です。XTレーザー発信器を使用すると、例えばISOやANSI、ASAのような規格に記載されている平面度およびレベルの要件を満たします。つまり、長期的には維持費の削減と資産能力の増加に繋がります。

平面度をチェックする際は、機械基礎またはフランジのどちらであっても、設置または動作条件の指定要件を満たしていることを確認してください。

正確しかも使いやすい

XT20およびXT22は、これまでに設計された中で最もユーザーフレンドリーなレーザー発信器です。ワイヤレス接続のため操作が簡素化され、セットアップ時間が短縮されます。デジタルレベルはより早く安定し、その結果、よりよいユーザーエクスペリエンスとよりよい測定作業が実現します。電子的ゼロ設定により、手動セットアップにより起こりうる関連エラーが引き起こす面倒な作業が排除されます。また、新開発の微調整機能も高く評価されるポイントです。レーザーを遠く離れた場所にある受光器に向けることが、非常に簡単になります。2つの発信器のコアな部分は同じですが、いくつかの点が異なることで、さまざまなニーズに対応します。

接続する信頼性

XT発信器は、XTアライメントアプリにワイヤレス接続されます。これにより、測定中の結果に悪影響を与える可能性のある事象に関する警告メッセージが表示されます。例えば、発信器の位置が変更された場合や、ユニット内部の温度が変化した場合などです。デジタル出力(アプリ内または内蔵ディスプレイ)のため、精度は、ユーザーの解釈や周囲の照明の悪さによる悪影響を受けません。また、測定前にレベルを調整する際にも、アプリがステップごとにガイドしてくれます。レーザー発信器のシリアルナンバーおよび最新の校正からの時間が測定レポートとともに保存されます。このトレーサビリティによって、測定作業の信頼性が向上します。

あらゆる意味での多様性

どちらの発信器も、真直度、ベーシックな平面度、バリユープログラム^Aで使用できます。実はバリユープログラムを使用すれば、ほぼすべてのタイプの三次元測定に取り組むことが可能です。充電式バッテリーは、最大30時間作動します。発信器にはブラケット用のさまざまなアタッチメントや位置替えできる取り付けマグネットがあるため、様々な取り付け方ができ、あらゆる測定状況に対応します。

互換性

XT770に標準装備されている測定ユニットは、XT70-Mです。別途購入することもできます。既存のEasy-Laser DシリーズまたはEシリーズでXT20またはXT22を使用する場合は、無料のXTアライメントアプリをダウンロードし、デジタルレベル^Bを調整できるようにする必要があります。

A 利用可能なGEOプログラムは限られていますが、更に追加されていきます。ウェブサイトでご確認ください。

B XT発信器の設計は、D22のような従来モデルとは多くの点で異なります。従ってすぐに置き換えることはできません。購入前に販売代理店にご相談ください。



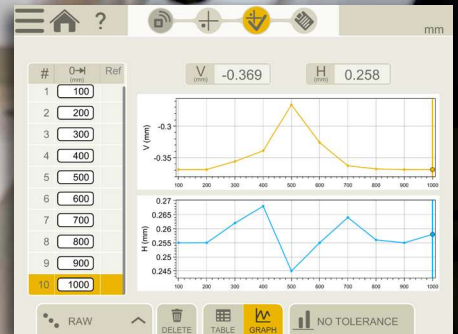
XT20

XT20は、機械設置時に平面度と真直度の測定を行う方、および製造部品表面の平面度をチェックする方向けです。防水・防塵(IP55)。保守や設置技術者向けの選択肢であり、フランジ平面度チェックにも最適です。

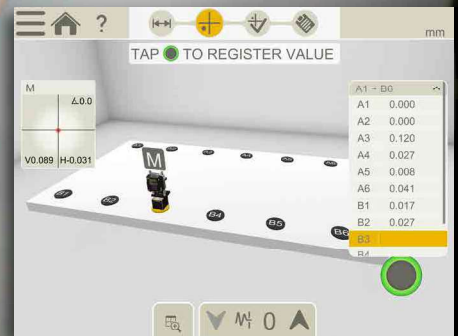


XT22

さらにXT22を使用すると、レーザー光線を垂直に向けることもできます。内蔵されている垂直方向の精密レベルを使用すると、側面に取り付けた時にもレベル出しができるため、レーザー面が垂直方向にスイープします。XT22には三次元測定のためのより多くのオプションがあり、ファイバーレーザー技術によってさらに高い精度を提供します。この発信器を使用すると、文字通りなんでも測定できます！



The Straightness program.



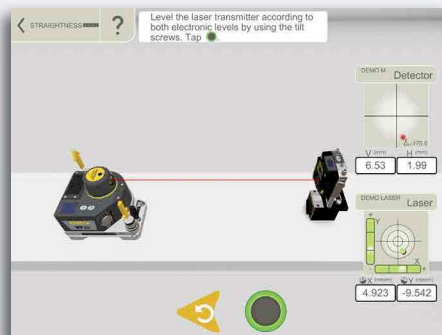
The program for basic flatness.



接続



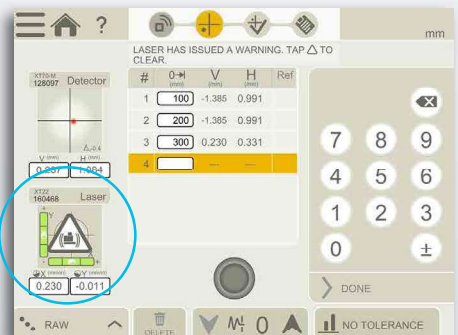
発信器は、ワイヤレスで Easy-Laser XTアライメントアプリに接続されるので、多くの新しい可能性と利点をもたらします。



ステップごとのガイダンス



レーザー面レベルの校正は、測定プログラムのステップごとのガイダンスのおかげで効果的かつ合理的に行われます。より速く測定し、より信頼できる結果を得ることができます。



測定環境制御

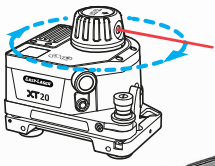


内蔵センサーは、測定の信頼性に影響を与える可能性のあるもの（例えばユニット内部の衝撃や温度変化など）について警告します。ワイヤレス接続なので、何かが起こったことをすぐにディスプレイで確認でき、すぐに対応することができます。



Flatness made easy

XT20



A. 非常にしっかりした回転可能なヘッドで回転も簡単。止めネジ/解除ネジ不要。開口部1か所。

B. 45°ごとのマーキング。素早い粗合わせ用。

C. 回転の微調整

D. 充電器接続¹

E. 傾き調整 (x2)
調整角度が大きい傾斜テーブル、 $\pm 1.3^\circ$ ($\pm 23 \text{ mm/m}$)

F. 頑丈なアルミニウムコアにより剛性の高い設計を保証

G. リリースレバー
発信器を表面に置く際の強い磁力を減衰させるためにも使用できます。

H. 個別マグネットベースの固定 (x2)

I. ゴム引きグリップ面

J. 安全ストラップネジおよびその他アクセサリ用M6ねじ山

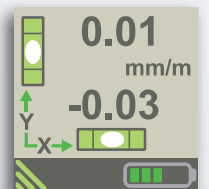
K. 発信器を持ち上げやすくするための指用さら穴

L. 強力なマグネット (x3)

M. 対象物の隅に配置しやすいスクエアデザイン。また傾斜角度が明確に示され、校正が簡単になります。

N. 鮮明なTFTカラーディスプレイ。オン/オフ、表示画面変更

(内部)
ワイヤレス接続 (最大 40mまで²)。最大稼働時間30時間の充電式リチウムイオン電池。
超高速安定化を備えた精密デジタルレベル (水平方向 x2)



XT20 レーザー発信器 仕様一部抜粋

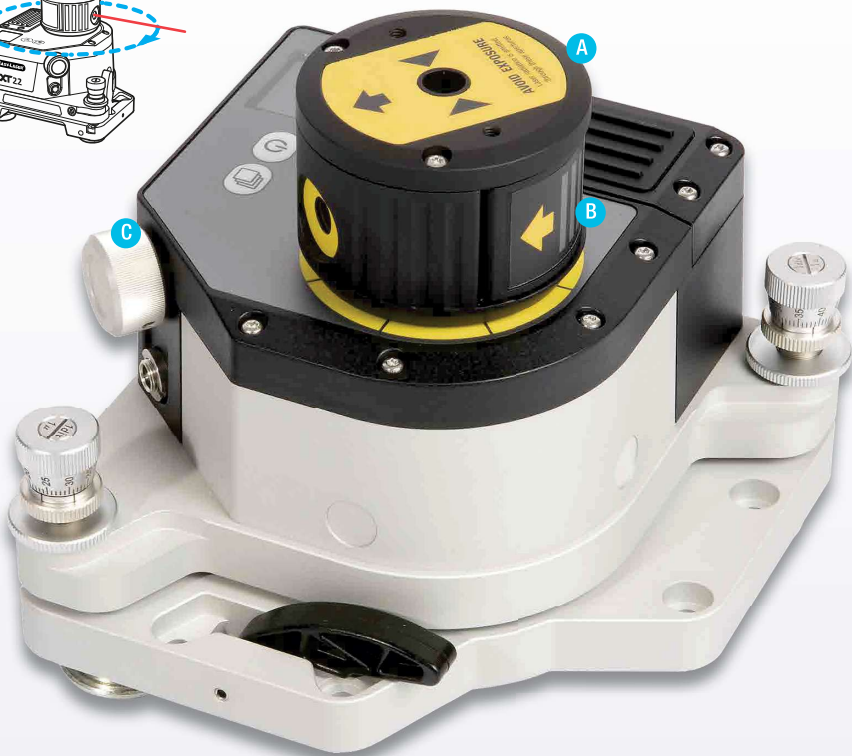
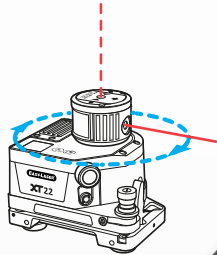
測定距離	20 m
回転平面度	$\pm 0.01 \text{ mm/m}$
回転の微調整	ギア比 1:132
レーザー間の直角度	該当なし
保護等級	■P55 屋外での使用向けに設計されています(汚染度 4)

¹測定中に発信器を充電することもできますが、発信器が熱くなり安定性に影響を与える可能性があります。

²環境および使用するディスプレイユニットによって異なります。

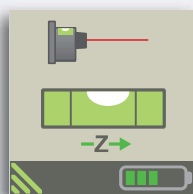
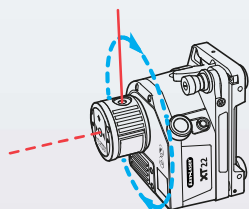
Geometricexcellence

注: XT20の仕様との違いのみを表示しています。

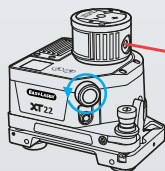


- A. 非常にしっかりした回転可能なヘッドで回転も簡単。止めネジ/解除ネジ不要。開口部2か所。
- B. フリップ式角度プリズム。平面に垂直なレーザー光線を供給。
- C. 回転の微調整。非常に長い距離（最大40m）での受光器へのレーザー位置決めを簡素化します。

(内部)
精密デジタルレベル：
(水平方向x2、垂直方向x1)。
超高速で安定します。
極めてまっすぐなレーザー光線を作る
ファイバー結合レーザーダイオード技術。



XT22は垂直方向の精密レベルを内蔵しているため、側面に配置してもレベル出しが可能です。



新開発の微調整機能により、距離の離れた受光器にレーザー光線を向けることが非常に簡単になります。

ファイバー結合 ダイオードレーザー

ファイバー結合レーザーは、反射や不規則性のない非常に滑らかなレーザービームプロファイルを作成します。これは、レーザービームが真直度の点で非常に優れた光学特性を持つことを意味します。レーザーダイオードからの光は、ビーム内のすべての外乱をフィルターで除去するシングルモード光ファイバーに結合されます。ファイバーからの出力ビームはこの上なく円形で完全なガウスビームプロファイル（断面）であるため、ビーム幅の増加を最小限に抑え、非常に高い真直精度を維持しながらの長距離の伝搬に最適です。

XT22 レーザー発信器 仕様一部抜粋	
測定距離	40 m
回転平面度	± 0.01 mm/m
回転の微調整	ギア比 1:1320
レーザー間の直角度	± 0.01 mm/m
保護等級	該当なし。産業用に設計されています。(汚染度3)

¹ 測定中に発信器を充電することもできますが、発信器が熱くなり安定性に影響を与える可能性があります。

² 環境および使用するディスプレイユニットによって異なります。

Versatile mounting

複数の可能性

XTレーザー発信器は、精度と使いやすさを重視して設計されています。マルチブラケットが、用途の広い取り付けの可能性を広げます。

A: 3つの強力な磁石によって、あらゆる位置に取り付けることができ、必要に応じて発信器を小さな面に配置することも可能です。3つの例を挙げます。

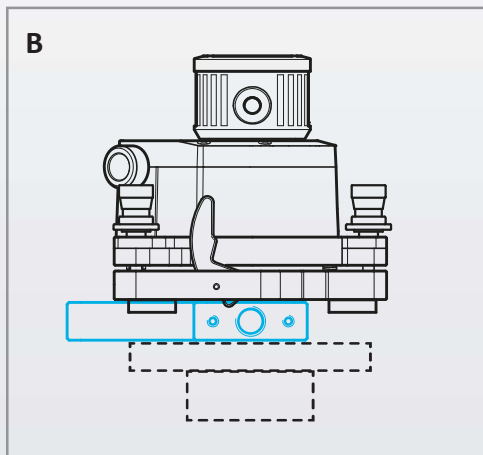
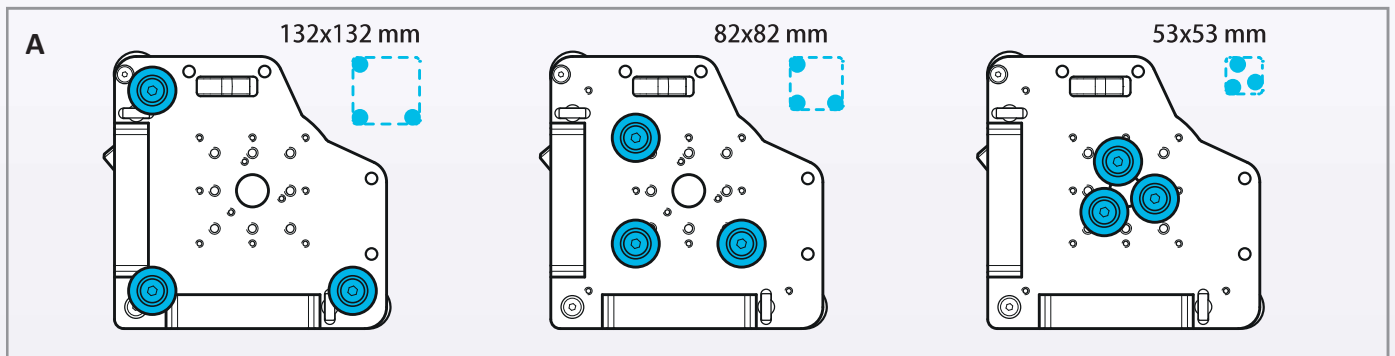
B/C: マルチブラケットを三脚に垂直または水平に取り付けるためのアダプターとして使用。*

D: 発信器をマグネットベースに垂直に取り付けるために使用。*

E: 標準マグネットベースのロッドを使用して、発信器を必要な高さに配置。例えば、測定する面よりも低い位置に発信器を配置する必要がある場合など。

F: 1つまたは2つのマグネットベースを傾斜テーブルに直接取り付け。

G: 微細な非磁性面で使用する場合にマグネットに置くワッシャー。



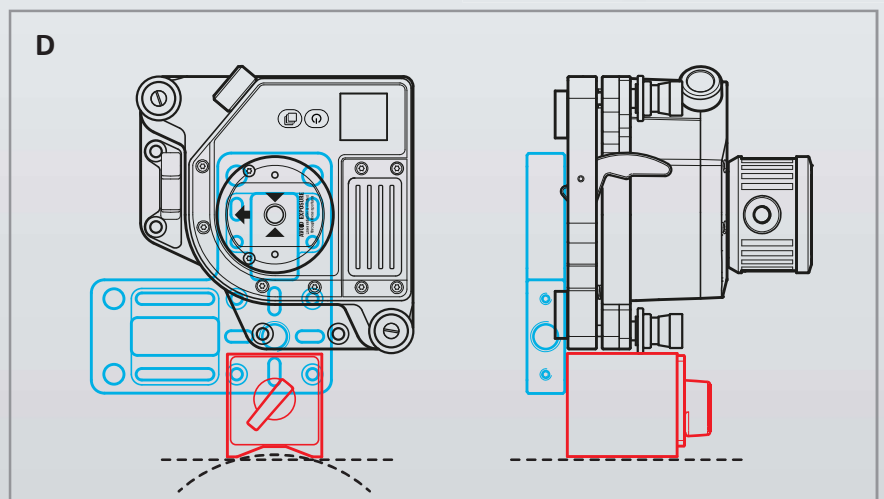
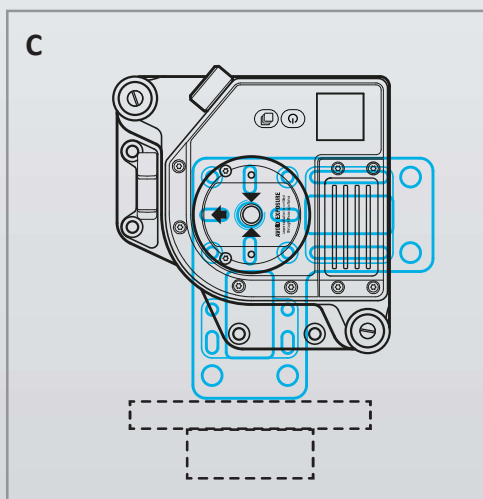
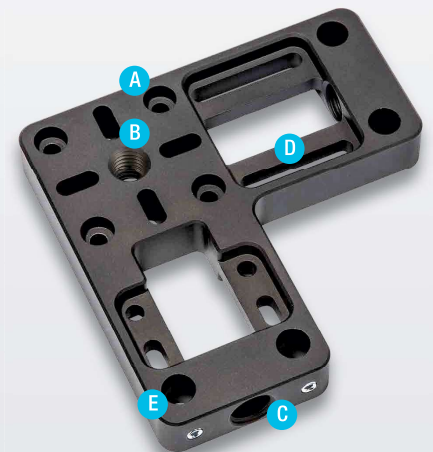
A. マルチブラケット取付用穴 (x6)
[B/C/D/E]

B. 三脚取り付けねじ山 5/8-11 UNC
水平取付用 [B]

C. 三脚取り付けねじ山 5/8-11 UNC
(x2) 垂直取付用 [C]

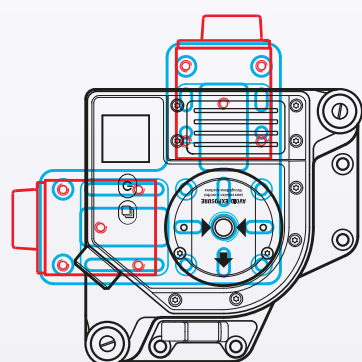
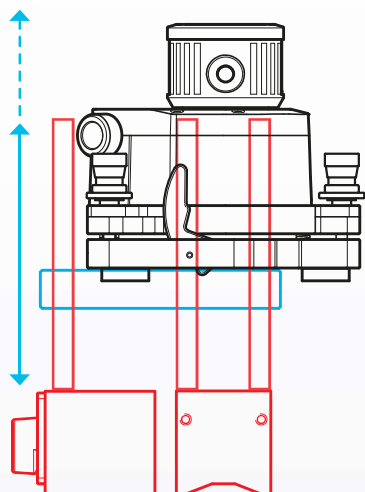
D. 取り付けネジ M6 (x4) を任意に
配置するためのスリット

E. ロッド (x4) に取り付けるための
穴。止めねじ付き。[E] *



* マグネットベースと三脚は含まれません

E 120x120mm



アクセサリー

安全ストラップ

Part No: 03-1406

Bahco 3875-Y2、重量3 kgの場合。ストラップ固定ねじ01-1402は発信器に含まれています。

使用する国の安全規制に従ってください。



マグネットベース

Part No: 12-0013

オン/オフ機能と多くのロッド取付方法の可能性を備えたマグネットベース。

保持力800N。

3面が磁石です。



ロッド

ステンレス鋼。拡張可。

Part No: 12-0987

120 mm × 4本

Part No: 12-0060

240 mm × 4本

(他の長さもあります)



三脚用

スライディングテーブル

Part No: 12-0202

三脚に取り付けるためのスライドテーブル。5/8-11 UNC ネジ山を使用して取付、ユニットを150mmスライド可能。



三脚

Part No: 12-0269

最小高さ500mm

最大高さ2730mm



マシンピン

Part No: 01-1333

発信器をスピンドルに取り付ける場合など。クランプの直径20mm、クランプの長さ60mm。5/8-11 UNC



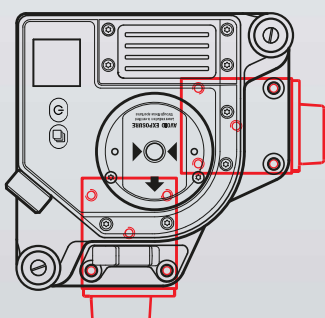
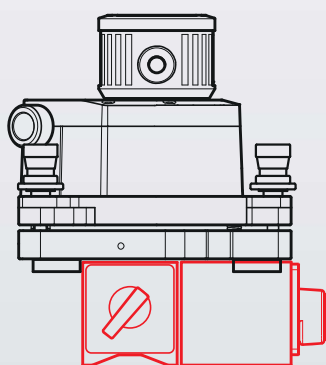
F 115x115mm

60x70 mm

2



1



XT20・XT22 レーザー発信器

レーザータイプ	XT20: ダイオードレーザー XT22: ファイバー結合ダイオードレーザー
レーザー波長	630-680 nm
レーザー安全クラス	クラス2
出力	< 1 mW
ビーム径	XT20: 発信口で6mm、20m地点で10mm XT22: 発信口で6mm、40m地点で13mm
動作範囲	XT20: 半径 20 m XT22: 半径 40 m
通信	BTワイヤレステクノロジー
警告表示	温度ドリフトおよび揺れ/振動
接続	充電式
バッテリー	充電式リチウムイオン
稼働時間	最大連続30時間
起動時間	15分
動作温度	-10~50℃
バッテリー充電温度	0~50℃
保管温度	-20~50℃
相対湿度	10-95% 非結露
高精度レベル	XT20: 水平方向2個 XT22: 水平方向2個、垂直方向1個
高精度レベル範囲	± 10 mm/m
高精度レベル精度	± 0.02 mm/m ± 1%
高精度レベル感度	0.001 mm/m
回転平面度	± 0.01 mm/m
レーザー間の直角度	XT20: 該当なし XT22: ± 0.01 mm/m
回転の微調整	XT20: ギア比 1:132 XT22: ギア比 1:1320
保護等級	XT20: IP55 屋外使用設計 (汚染度4) XT22: 該当なし 産業用設計 (汚染度3)
TFTディスプレイ	240x240ピクセル、RGBカラー
外装材	アルマイト + PC/ABS + TPU
寸法	XT20: WxHxD: 147x126x152 mm XT22: WxHxD: 147x136x152 mm
重量	XT20: 2065 g XT22: 2264 g

Easy-Laser® XT20 レーザー発信器 (キット) Part No. 12-1293

1	XT20 レーザー発信器
1	マルチブラケット
1	充電器 (100-240V AC) ケーブル付き
1	充電用DC-USBアダプター
1	工具・留め具セット
1	レンズクリーニングクロス
1	クイックマニュアル
1	キャリーケース WxHxD: 460x350x175 mm 重量 (キット): 5.6 kg

Easy-Laser® XT22 レーザー発信器 (キット) Part No. 12-1294

1	XT22 レーザー発信器
1	マルチブラケット
1	充電器 (100-240V AC) ケーブル付き
1	充電用DC-USBアダプター
1	工具・留め具セット
1	レンズクリーニングクロス
1	クイックマニュアル
1	キャリーケース WxHxD: 460x350x175 mm 重量 (キット): 5.8 kg



LASER
2



ISO
9001
CERTIFIED

3
YEAR
WARRANTY



鉄原実業株式会社

東京本社

〒179-0081 東京都練馬区北町7-13-19
TEL: 03-3937-0631 FAX: 03-3937-1572
<https://www.tetsugen.com>