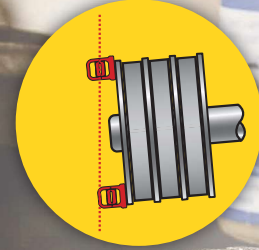


5種の表示方法

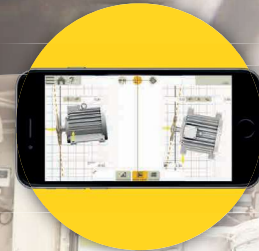
1:
ターゲット：
ターゲットの
スリット2つに
レーザーが当た
ると調整完了



2:
内蔵ディスプレイ：
オフセット(mmま
たはインチ)
水平方向調整値
垂直方向調整値



3:
iOS & Android：
無料アプリでス
マートフォンや
タブレットを使
用



4:
E51・E52
ディスプレイユニット*：
グラフィックイ
ンターフェース
レポート作成可



5:
XTディスプレイユニット*：
グラフィックイ
ンターフェース
レポート作成可



* ディスプレイユニ
ットは別売り

各種ベルトに対応！



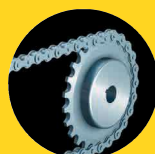
Vベルト



フラットベルト



タイミングベルト



チェーンベルト

ベルトアライメント

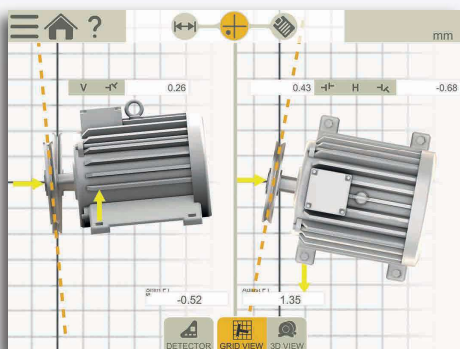
XT190

操作は簡単

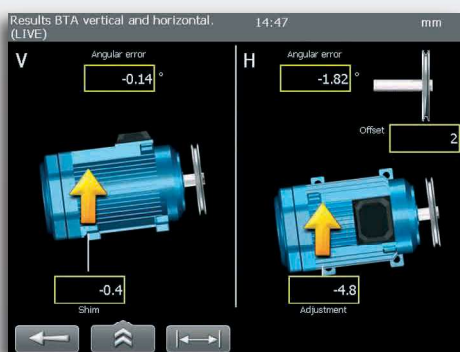
Easy-Laser® BTA は、マグネット式でわずか数秒で取り付けられます。プログラムに沿って片方のシープにレーザー発信器、もう片方に受光器を取り付けます。発信器が、基準シープに対し平行にレーザー面を作ります。受光器は、レーザー平面との位置関係を読み取り、リアルタイムでオフセットおよび角度値をデジタル表示します。これにより、調整側機械のアライメントを簡単に行うことができます。また、正確なデジタル測定値は信頼性に優れ、既定の公差内での機械調整を可能にします。

ディスプレイユニットに接続

別売りのディスプレイユニットを使用すると、調整を行っている正確な位置で測定値を読み取り、調整を続けることができますので、更に簡単に作業できます。水平・垂直（シム値）両方向の調整値を、より正確でより短時間に得ることができます。結果をディスプレイユニットの内部メモリに保存し、PDF形式のレポート作成が可能です。

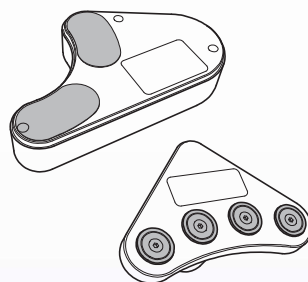


XTシリーズで使用： Easy-Laser XT アライメントアプリをダウンロードし、スマートフォンやタブレットをディスプレイ*として使用。もしくはXTディスプレイユニットを使用。

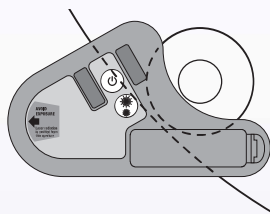


Eシリーズで使用： Eシリーズシャフト用ディスプレイユニット E51・E52やGEOシステムには、プリーアライメントプログラムが含まれます。XT190を追加すると、ベルトアライメントのレポート作成も可能。

*対応機種は、www.easylaser.com でご確認ください。



発信器・受信器ともにマグネット面があり、簡単にシープに取り付けられます。非磁性シープへの取り付けの場合は、両面粘着テープまたはクランプでの取り付けが可能です。



デザイン性に優れているため、大きなシープはもちろん、小さなものにも適合します。

仕様

Easy-Laser® XT190 BTA, Part No. 12-1053

1	レーザー発信器
1	受光器
2	ターゲット
1	充電器 (100-240 V AC) ケーブル付
1	USBメモリ
1	キャリーケース WxHxD: 270x225x80 mm

レーザー発信器

シープ径	Φ60 mm 以上
レーザークラス	2
出力 (平均)	< 0.6 mW (低電力モード) < 4.8 mW (ハイパワーモード)
レーザー波長	630-680 nm
拡散角度	60°
精度	レーザー平面 - 基準面： 平行度 < 0.05°、オフセット < 0.2 mm
電池	単3 x 1
作動時間	最大連続12時間
材質	ABSプラスチック / 硬質アルマイト
外寸	WxHxD: 145x86x30 mm
重量	265 g

受光器

測定距離	40 mm ~ 3 m (レーザー低電力モード) 0.5 m ~ 10 m (レーザーハイパワーモード)
測定範囲	軸オフセット: ±3 mm、角度値: ±8°
ディスプレイタイプ	黄色有機LED、96x96ピクセル
接続	BTワイヤレステクノロジー
バッテリー	リチウムイオン
作動時間	最大連続5時間
材質	ABSプラスチック / アルマイト
外寸	WxHxD: 95x95x36 mm
重量	190 g

Download the free app!

Easy-Laser XT Alignment App



Easy-Laser® is manufactured by Easy-Laser AB, Alfagatan 6, SE-431 49 Mölndal, Sweden
Tel +46 31 708 63 00, Fax +46 31 708 63 50, e-mail: info@easylaser.com, www.easylaser.com
© 2022 Easy-Laser AB. We reserve the right to make changes without prior notification.
Easy-Laser® is a registered trademark of Easy-Laser AB. Android, Google Play, and the Google Play logo are trademarks of Google Inc. Apple, the Apple logo, iPhone, and iPod touch are trademarks of Apple Inc., registered in the U.S. and other countries. App Store is a service mark of Apple Inc. Other trademarks belong to their respective owners. Documentation ID: 05-0866 Rev5



鉄原実業株式会社

東京本社

〒179-0081 東京都練馬区北町7-13-19
TEL: 03-3937-0631 FAX: 03-3937-1572
https://www.tetsugen.com